



Toote nimi

60W HiSpot LED prožektor

Toote nr

FL08-060

### Valgustehnilised andmed

LED-i tüüp	Nichia SMD	Värvsustemperaatuur	4000K, 5000K
Valgusvilkjaks	135(±5%)lm/w(5000K Ra70)	Värviedastusindeks	Ra70, Ra80
Valgusvoog	8100(±5%)LM(5000K Ra70)	Valgusvihu nurk	F00801, F01601, F01602, F01603, F01604, F01605

### Elektrilised andmed

Draiver	SOSEN	Sagedus	50/60Hz
Toitepinge	AC100-240V / AC100-277V	Võimsustegur	>0.90
Liigpingepiirik	6kV line-line, 10kV line-earth		

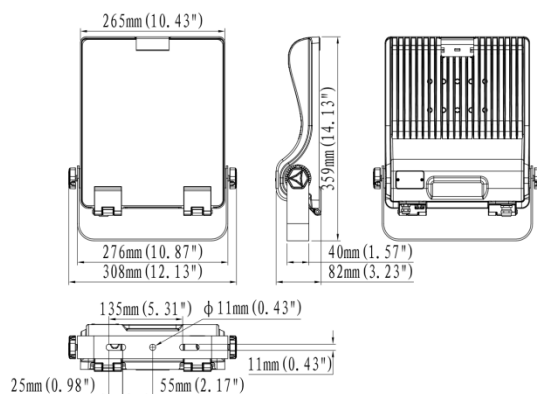
### Mõõdud, kaal ja muu

Võimsus	60±3W	Ladustamise temperatuur	-40°C to +70°C(-40°F to +158°F)
Korpus	Alumiiniumi sulam	Töötemperatuur	-30°C to +45°C(-22°F to +113°F)
IP-kaitseaste	IP66	Tööniiskus	15-90%RH
Eluiga	>50000h (Ta=30°C@L70)	Valgusti netokaal	4.5±0.3kg (9.92±0.66Lbs)
Mõõtmed	359×308×82mm (14.13"×12.13"×3.23")	Ekspordi karbi suurus	425×130×360mm (16.73"×5.12"×14.17")
Kaitseklass	Klass I		
Sertifikaadid	CE, CB, ENEC, RoHS, ETL, SAA		

### Lisainfo

Insatleerimise meetod	Toend paigaldus (reguleeritav nurk)
Tark juhtimine	DALI

### Mõõtmed



### Valgusjaotusköver

